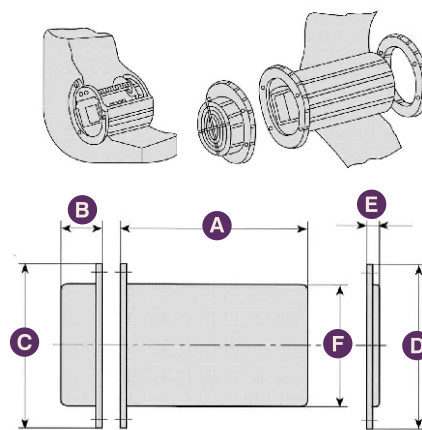


ZAWÓR DEKOMPRESYJNY / ELEBAR



Zawór

Wzór do obliczenia przepływu powietrza: $Q = (1000/273) \times V \times Dt$
 Q - przepływ powietrza odczytany z tabeli dla różnych wartości Dp [l/min]
 V - pojemność pomieszczenia [m³]
 Dt - maksymalna zmiana temperatury w pomieszczeniu [°C/min]
 V i Dt są znane instalatorowi. Możemy obliczyć ze wzoru Q i porównać z poniższymi tabelami, gdzie Dp jest równe maksymalnej różnicy ciśnienia pomiędzy pomieszczeniem a otoczeniem, podanym w mm H₂O.
 Zalecamy wartości Dp np:
 - dla pomieszczenia w normalnej temperaturze (+10°-2°C) 16/25
 - dla pomieszczenia w niskiej temperaturze (-10°-30°C) 12/16

MINI ELEBAR										
Dp (w mm H ₂ O)	2	5	7	9	12	16	20	25	33	
Q (powietrza w l/min)	20	76	118	150	195	250	290	360	435	
ELEBAR										
Dp (w mm H ₂ O)	2	5	7	9	12	16	20	25	33	
Q (powietrza w l/min)	51	191	294	375	486	623	746	898	1030	
MAXI ELEBAR										
Dp (w mm H ₂ O)	2	5	7	9	12	16	20	25	33	
Q (powietrza w l/min)	250	1400	2000	2600	3400	4300	5200	6200	7600	

Nawiązując do normalnych wartości Dp, sprawdź czy przepustowość obliczona ze wzoru zawiera się w przepustowości Mini Elebar, Maxi Elebar lub Elebar. Można także zastosować więcej zaworów.

Cechy zaworów ELEBAR

- prosta konstrukcja i łatwy montaż;
- doskonale działają gdy potrzebne jest wyrównanie ciśnienia w pomieszczeniach o różnej temperaturze;
- działają stopniowo za pomocą membran wirujących wprowadzonych w ruch nad- lub pod- ciśnieniem;
- wykonane całkowicie z nylonu;
- wersje mroźnicze odporne na niskie temperatury

Różnice pomiędzy wersjami:

- ZD-849: nie do niskich temperatur, do pomieszczeń o kubaturze do 20m³
- ZD-847: do niskich temperatur, do pomieszczeń o kubaturze do 20m³
- ZD-848: nie do niskich temperatur, do pomieszczeń o kubaturze do 100m³
- ZD-846: do niskich temperatur, do pomieszczeń o kubaturze do 100m³
- ZD-1404: nie do niskich temperatur, do pomieszczeń o kubaturze ponad 100m³
- ZD-1403: do niskich temperatur, do pomieszczeń o kubaturze od 500 do 700 m³

Valve

Formule to calculate the air pass: $Q = (1000/273) \times V \times Dt$
 Q - valve air pass taken from the table with the values of the chosen Dp, determined in l/m
 V - Volumetric capacity of the room determined in m³
 Dt - Temperature maximum variation produced inside the room in 1 min determined in °C
 V and Dt are known by the installer. We can get from the formule the Q value and compare it with following tables where the Dp is equal to the maximum difference of acceptable pressure between the inside and outside of the room, determined in mm water column, considering the load wastes
 The Dt advised values are the following ones:
 For room at normal temperature (+10°C -2°C) 16/25
 For room at low temperature (-10°C -30°C) 12/16

MINI ELEBAR										
Dp (w mm H ₂ O)	2	5	7	9	12	16	20	25	33	
Q (powietrza w l/min)	20	76	118	150	195	250	290	360	435	
ELEBAR										
Dp (w mm H ₂ O)	2	5	7	9	12	16	20	25	33	
Q (powietrza w l/min)	51	191	294	375	486	623	746	898	1030	
MAXI ELEBAR										
Dp (w mm H ₂ O)	2	5	7	9	12	16	20	25	33	
Q (powietrza w l/min)	250	1400	2000	2600	3400	4300	5200	6200	7600	

Pressure balance valves „Elebar” range

- Elemental conception and easy assembly.
- They satisfy every need of pressure balance in refrigerating rooms any temperature.
- They work gradually by the membranes oscillations that are impelled by the over pressure or underpressure.
- Made entirely of nylon.
- Freezing version provided with thermoresistance.

Possible differences:

- ZD-849: (without thermoresistance) up to 20m³.
- ZD-847: (with thermoresistance) up to 20m³.
- ZD-848: (without thermoresistance) up to 100m³.
- ZD-846: (with thermoresistance) up to 100m³.
- ZD-1404: (without thermoresistance) higher than 100m³.
- ZD-1403: (without thermoresistance) from 500 to 700m³.

ZD-849

Temperatura: dodatnia Teleskopowy: tak A 19 mm C 20 mm Temperature: positive Telescopic: yes A 19 mm C 20 mm
 Zużycie energii: 7W B 14 mm F Ø60 mm Consumption: 7W B 14 mm F Ø60 mm

ZD-847

Temperatura: ujemna Teleskopowy: tak A 19 mm C 20 mm Temperature: negative Telescopic: yes A 19 mm C 20 mm
 Zużycie energii: 7W B 14 mm F Ø60 mm Consumption: 7W B 14 mm F Ø60 mm

ZD-848

Temperatura: dodatnia Teleskopowy: nie A 145 mm C 113 mm E 6 mm Temperature: positive Telescopic: no A 145 mm C 113 mm E 6 mm
 Zużycie energii: 16W B 36 mm D 114 mm F Ø80 mm Consumption: 16W B 36 mm D 114 mm F Ø80 mm

ZD-846

Temperatura: ujemna Teleskopowy: nie A 145 mm C 113 mm E 6 mm Temperature: negative Telescopic: no A 145 mm C 113 mm E 6 mm
 Zużycie energii: 16W B 36 mm D 114 mm F Ø80 mm Consumption: 16W B 36 mm D 114 mm F Ø80 mm

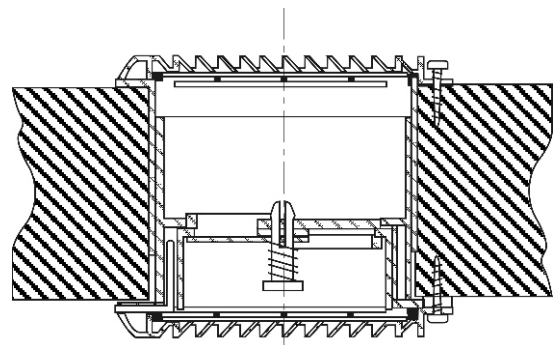
ZD-1404

Temperatura: dodatnia Teleskopowy: nie A 260 mm C 240 mm E 6 mm Temperature: positive Telescopic: no A 260 mm C 240 mm E 6 mm
 Zużycie energii: 36W B 40 mm D 255 mm F Ø215 mm Consumption: 36W B 40 mm D 255 mm F Ø215 mm

ZD-1403

Temperatura: ujemna Teleskopowy: nie A 260 mm C 240 mm E 6 mm Temperature: negative Telescopic: no A 260 mm C 240 mm E 6 mm
 Zużycie energii: 36W B 40 mm D 255 mm F Ø215 mm Consumption: 36W B 40 mm D 255 mm F Ø215 mm

ZD-3200



Zawór

Zawór odporny na temperaturę do -40°C . Może być montowany zarówno w ścianach (poziomo) jak i w suficie (pionowo). Aby go zamontować potrzebny jest otwór o średnicy 100mm. Montaż odbywa się za pomocą śrub zawartych w zestawie. Zawór ten nadaje się do komór o kubaturze od 2 do 100m³. W komorach większych należy zastosować kilka zaworów. Od zewnątrz zawór ma zabezpieczenie przeciwko insektom w postaci drobnej siatki ochronnej. Zawory te mogą być wyposażone w system teleskopowy, dzięki czemu można montować je w ścianach grubości 60-140mm a w razie potrzeby w grubszych. Ogrzewany jest za pomocą 8W grzałki, która zapobiega zamarzaniu zaworu. Działaniem grzałki może sterować prosty timer lub termostat.

Valve

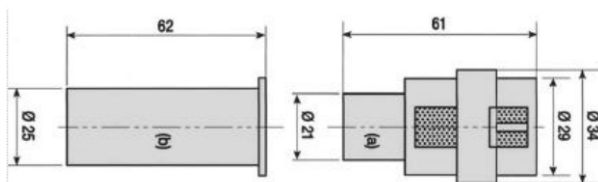
Valves resist up to -40°C and they consist of plastic materials pressed in cylindrical shape. They can be mounted (on the wall) and horizontal (to ceiling) position. A 100 mm hole on the board is enough to fix them by means of self-threading screws (included in the package). They are suitable to refrigerating rooms of 2 up to 100m³ cubic meters; you can use further valves in case of larger volumes. They are protected on the extreme side by an anti-insects net. They can adjusted in a telescopic way on thickness of 60 up to 140 mm an extension of the pipe is sufficient for larger thickness. They are heated by 8 watt anti-mist electrical resistance at the tension of 220V in order to prevent them from the ice formation. The temperature control of resistance can be obtained by means of a simple timer of thermostat.

ZD-3200

Waga: 276 g

Weight: 276 g

MICROELEBAR



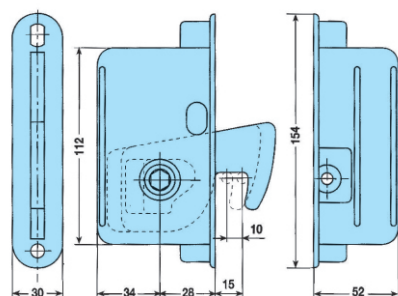
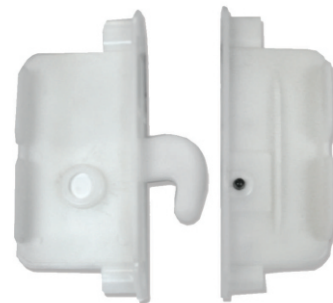
Zawór dekompensacyjny

Część montowana w urządzeniach mroźniczych w celu wyrównania różnicy ciśnień pomiędzy wnętrzem komory a otoczeniem.
- przeznaczony do objętości max. 2000l
- możliwy montaż pionowy lub poziomy
- zakres pracy $+10/-18^{\circ}\text{C}$

Valve

To be applied in boxes with 2000 litres as max capacity. Possibility of vertical or horizontal position when mounting operation between $+10/-18^{\circ}\text{C}$

ZP-115 N



Zatrask do paneli

Biały, wysokowytrzymały polystyren. Mechanizm mimośrodowy

Eccentric mechanism

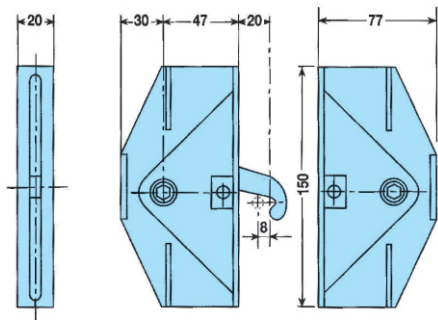
Eccentric mechanism. White shock resistant polystyrene

ZP-115 N

Waga: 190 g

Weight: 190 g

ZP-200



Zatrask do paneli

Korpus polystyrenowy, zaczep ocynkowany. Mechanizm mimośrodowy

Eccentric mechanism

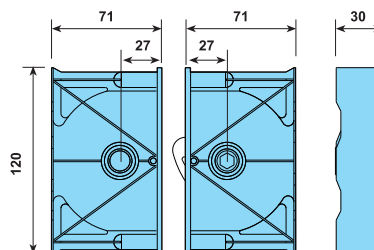
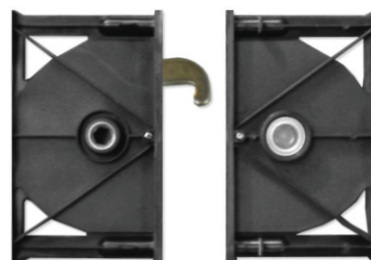
Eccentric mechanism. Polystyrene housing, zamak accentric. Zinc-plated hook

ZP-200

Waga: 240 g

Weight: 240 g

ZP-120



Zatrask do paneli

Korpus polystyrenowy, zaczep ocynkowany. Mechanizm mimośrodowy

Eccentric mechanism

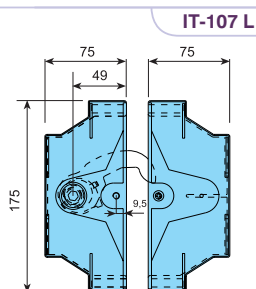
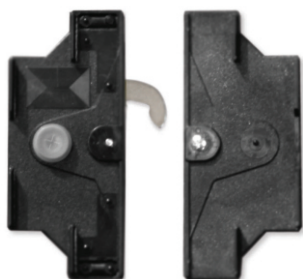
Eccentric mechanism. Polystyrene housing, zamak accentric. Zinc-plated hook

ZP-120

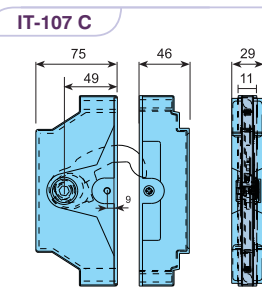
Waga: 110 g

Weight: 110 g

ZP-107



IT-107 L



IT-107 C

Zatrask do paneli

Czarny, wysokowytrzymały polystyren. Mechanizm mimośrodowy

Eccentric mechanism

Eccentric mechanism. Black shock resistant polystyrene

ZP-107 L

Waga: 232 g

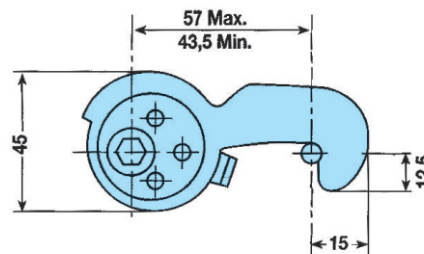
Weight: 232 g

ZP-107 C

Waga: 225 g

Weight: 225 g

ZP-109



Zatrask do paneli

Stal ocynkowana, mechanizm mimośrodowy

Eccentric mechanism

Eccentric mechanism. Zinc-coated steel.

ZP-109

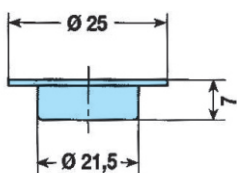
Waga: 110 g

Weight: 110 g

ZP-TP



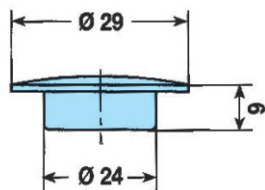
ZP-21



Zaślepka

Biały, poliamid 6.6

ZP-24



Caps

White polyamide 6.6 plug.

ZP-TP21

Waga: 2 g

Weight: 2 g

ZP-TP24

Waga: 4 g

Weight: 4 g